

Tragwinkel Iso-Corner

Zugelassenes Befestigungselement für mittelschwere bis schwere Anbauteile in alsecco Fassadensystemen



ANWENDUNGSGEBIETE

Montagewinkel aus Polyurethan-Hartschaum für die geplante Montage von mittelschweren bis schweren Anbauteilen, z. B. Geländer, französische Balkone, Absturzsicherungen, Klapp- und Schiebeläden, Konsolen.

PRODUKTEIGENSCHAFTEN

- Allgemein bauaufsichtlich zugelassen
- Reduzierte Wärmebrückenwirkung durch thermische Entkopplung
- Hohe Flexibilität durch zwei Montageflächen (Laibung oder Fläche)
- Optimale Passform durch Ablängen auf der Baustelle
- Lasteinleitung mit einem Abstand bis zu 20 mm zur Montagefläche zulässig (Überbrückung nicht tragender Schichten z. B. Putz)
- Einfache Befestigung der Anbauteile mit Delta PT Schraube

TECHNISCHE DATEN

Material Polyurethan-Hartschaum

Zubehör

Bezeichnung	Verankerungselement
Tragwinkel Iso-Corner Set SDF	Set bestehend aus 3 Dübeln zur Befestigung des Tragwinkels in Beton und Mauerwerk
Tragwinkel Iso-Corner Set SDP	Set bestehend aus 3 Dübeln zur Befestigung des Tragwinkels in Porenbeton
Tragwinkel Iso-Corner Delta PT Set 60	Schraube zur Direktverschraubung des Anbauteils im Tragwinkel: Länge: 60 mm; Kernlochmesser: 8 mm

Tragwinkel Iso-Corner Injektion-Set Set bestehend aus 3 Gewindestangen inkl. Siebhülsen zur Befestigung des Tragwinkels mittels Injektionstechnik

Tragwinkel Iso-Corner Injektionsmörtel

Brandverhalten Baustoffklasse B2 nach DIN 4102-1
 Bemessungswert der Wärmeleitfähigkeit 0,13 W/mK
 Abmaße Grundplatte (Klebefläche): 140 x 270 mm
 Ausführung

Bezeichnung	Dämmstoffdicken
Tragwinkel Iso-Corner 140 mm	bis 140 mm
Tragwinkel Iso-Corner 200 mm	bis 200 mm
Tragwinkel Iso-Corner 300 mm	bis 300 mm

VERARBEITUNGSHINWEISE

Verarbeitung

In jedem Anwendungsfall ist der Standsicherheitsnachweis für den Grenzzustand der Tragfähigkeit und für den Grenzzustand der Gebrauchstauglichkeit zu führen. Die Bemessung der Verankerung der Tragwinkel erfolgt auf Basis der allgemeinen bauaufsichtlichen Zulassung Nr. Z-10.9-643.

Der Tragwinkel Iso-Corner darf nur auf ebenen Außenwänden befestigt werden. Die Befestigung des Tragwinkels muss durch die 3 werkseitig vorhandenen Bohrungen je nach statischer Erfordernis und/oder Anwendungssituation mit einem der folgenden Verankerungselemente erfolgen.

Iso-Corner Set SDF für Beton, Wetterschalen, Voll- und Lochsteinmauerwerk

Iso-Corner Set SDP für Porenbeton

Iso-Corner Injektion-Set für Leicht- und Lochsteinmauerwerk

Das Bohrloch der Verankerungselemente des Tragwinkels rechtwinklig zur Oberfläche des Verankerungsgrundes erstellen. Die Wahl des Bohrverfahrens erfolgt im Abgleich der Bestimmungen der Zulassung der Verankerungselemente. Das Bohrmehl ist gründlich aus dem Bohrloch zu entfernen. Das Bohrloch mindestens 10 mm tiefer als die Verankerungstiefe des Verankerungselements im Verankerungsgrund erstellen. Mindest-Verankerungstiefe gemäß Zulassung des Verankerungselements einhalten!

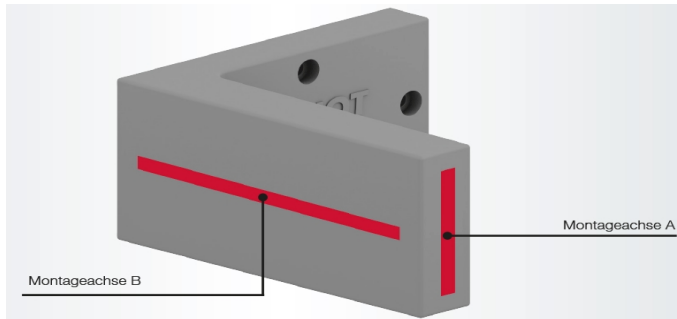
Die Verankerungselemente sind rechtwinklig zur Gebäudeoberfläche einzubringen. Zwischen Tragwinkel und Außenwand kann zum Untergrundaussgleich ein mineralischer WDVS-Klebmörtel (min. Klasse CS II nach DIN EN 998-1) verwendet werden.

Die Befestigung der Anbauteile an die Tragwinkel erfolgt in jedem Fall mittels der zugehörigen Befestigungsschraube Delta PT. Hierbei sind die Anbauteile über eine Delta PT Schraube oder über eine Lasteinleitungsplatte mit jeweils einer oder zwei Delta PT Schrauben auf der vorgesehenen Montagefläche zu befestigen. Die Lasterverteilplatten dürfen auf dem jeweiligen WDVS Untergrund mit einer Abstandsmontage von ≤ 20 mm zum Tragwinkel Iso-Corner aufliegen (z. B.

Überbrückung von Putzschichten).

Zur Aufnahme der Befestigungsschraube Delta PT Schraube ist am Tragwinkel eine Kernlochbohrung mit einem handelsüblichen HSS Bohrer $\varnothing 8$ mm zu erstellen.

SKIZZEN



LAGERUNG

Trocken, geschützt vor Feuchtigkeit und Sonneneinstrahlung.

LIEFERFORM

Farbe	Grau
Verpackungseinheit	Siehe aktuelles Lieferprogramm

SONSTIGE HINWEISE

Transport	Kein Gefahrgut
-----------	----------------

alsecco GmbH
Kupferstraße 50
D-36208 Wildeck
Telefon 03 69 22 / 88-0
Telefax 03 69 22 / 88-330
Internet: www.alsecco.de

Die vorgenannten Informationen entsprechen dem heutigen Stand unseres Wissens, basierend auf langjährigen Erfahrungen und Prüfungen. Sie gelten in Ergänzung zu unseren Verarbeitungsrichtlinien. Eine Verbindlichkeit für die grundsätzliche Gültigkeit unserer Empfehlungen kann wegen der verschiedenartigen Beschaffenheit des Untergrundes und der Vielseitigkeit in der Anwendung und Verarbeitung, die außerhalb unseres Einflusbereiches liegen, nicht übernommen werden. Empfehlungen unserer Mitarbeiter, die von den Angaben unserer Unterlagen abweichen, bedürfen der Schriftform. Wir behalten uns Änderungen aus technischen oder baurechtlichen Gründen vor. Bitte erkundigen Sie sich bei Ihrem Fachberater nach den jeweils gültigen Produktdatenblättern.